

Beutelverschließmaschine

B-SM 40 P

für Kunststoff-Clips von 0,6 bis 0,8 mm



Beschreibung:

Halbautomatische Clip-Verschlußmaschine für Kunststoff-Clips

Einfache Konstruktion, bedienungsfreundlich, schnell und sicher

Antriebsart: Druckluft ; 2,5lt/Takt mit 6 bar

für Material mit Abmessungen von 0,6 bis 0,8 mm

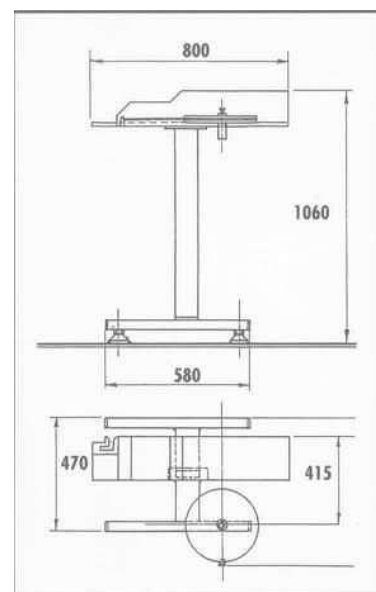
Gesamtlänge der Spule: 500 lfm = ca. 12500 Clipverschlüsse

Leistung: 30 Takte/min.

Option: Datumspräger oder Drucker



Komplettansicht



Abmessungen