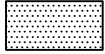


ANELLO ROTANTE ROTARY INDEX RING AR2100

PESO / Weight Kg.1400

DISPONIBILE SU DISCO CAD
Available on CAD disc

FILE
W41953

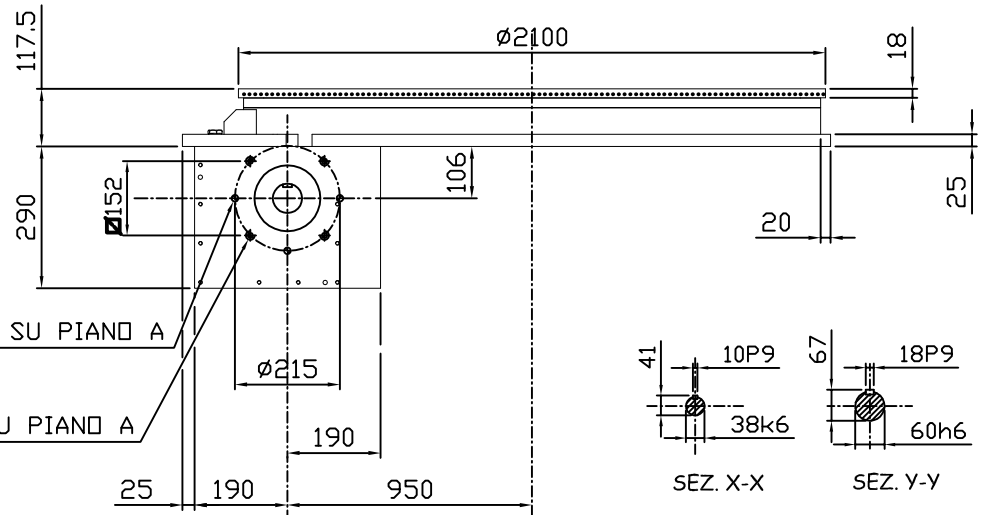
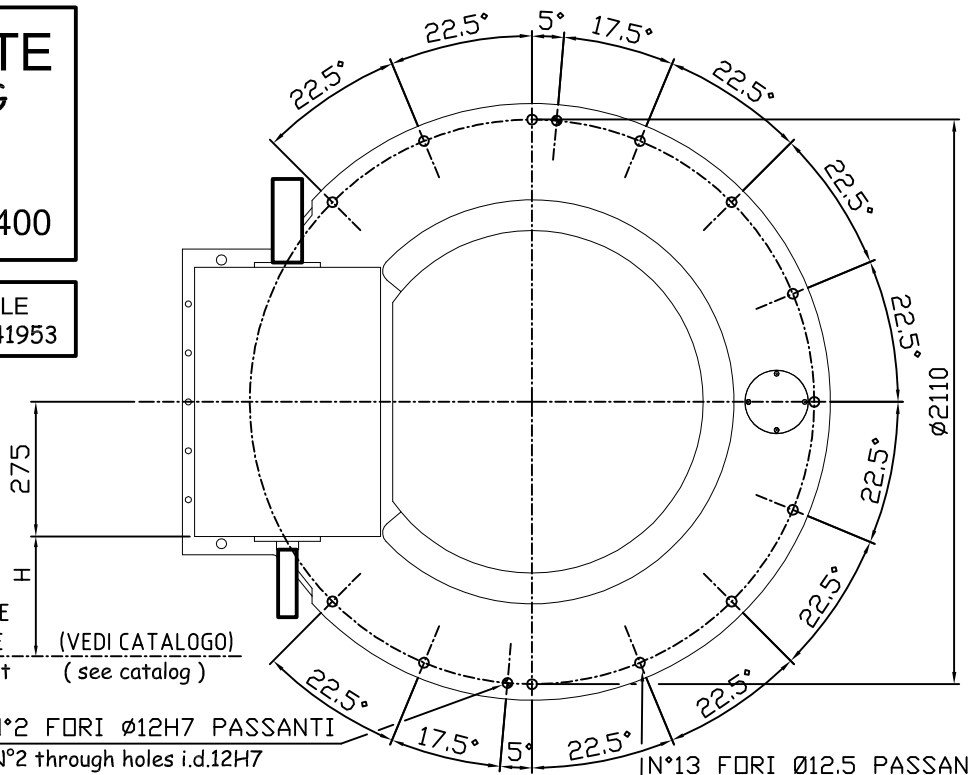


ROTANTE
ROTATING

DISTANZA ASSE
UNITA' MOTRICE (VEDI CATALOGO)
Power drive unit (see catalog)
C.L. distance

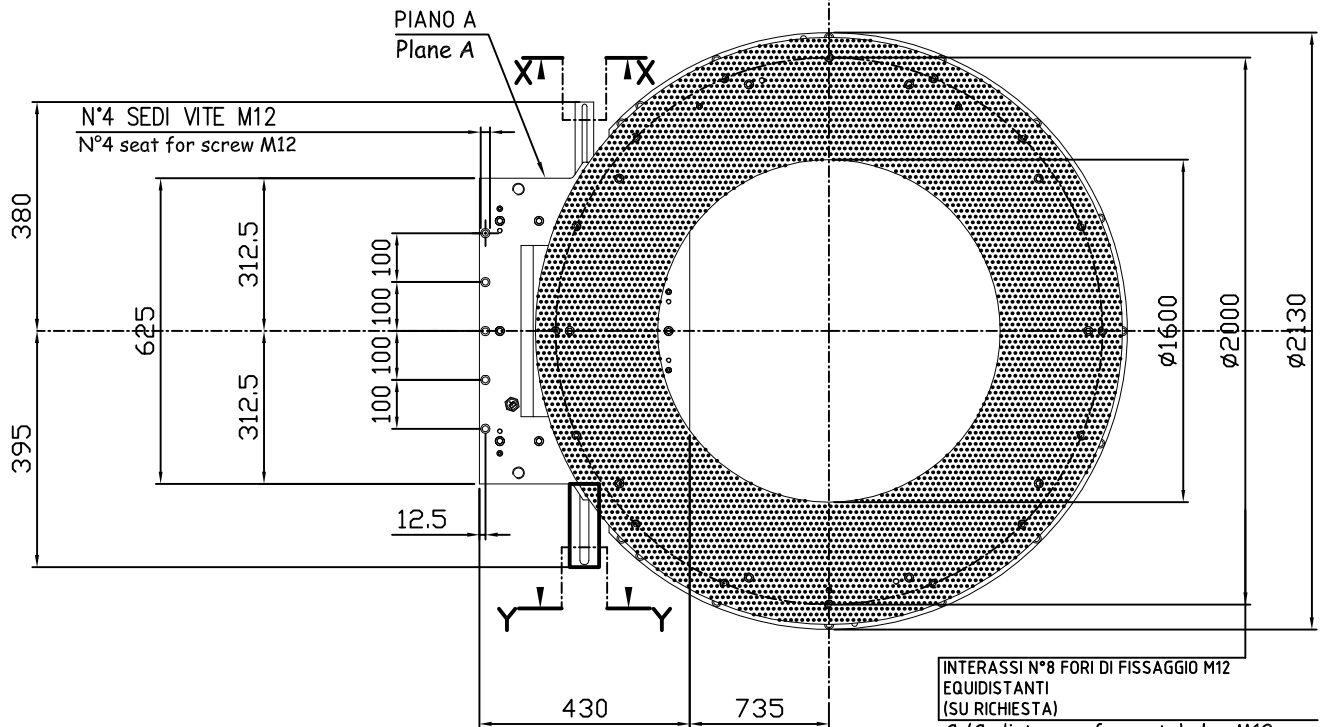
N°2 FORI Ø12H7 PASSANTI
N°2 through holes i.d.12H7

N°13 FORI Ø12.5 PASSANTI
N°13 through holes i.d.12.5



N°3 FORI Ø14H7 PROF.=30 ANCHE SU PIANO A
N°2 holes i.d. 12H7 dept=30 on plane A too

N°4 FORI M14 PROF.=30 ANCHE SU PIANO A
N°4 M14 holes dept=30 on plane A too



INTERASSI N°8 FORI DI FISSAGGIO M12
EQUIDISTANTI
(SU RICHIESTA)
C./C. distance of mount. holes M12
(on request)