

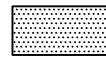
TAVOLA ROTANTE ROTARY INDEX TABLE

T 10

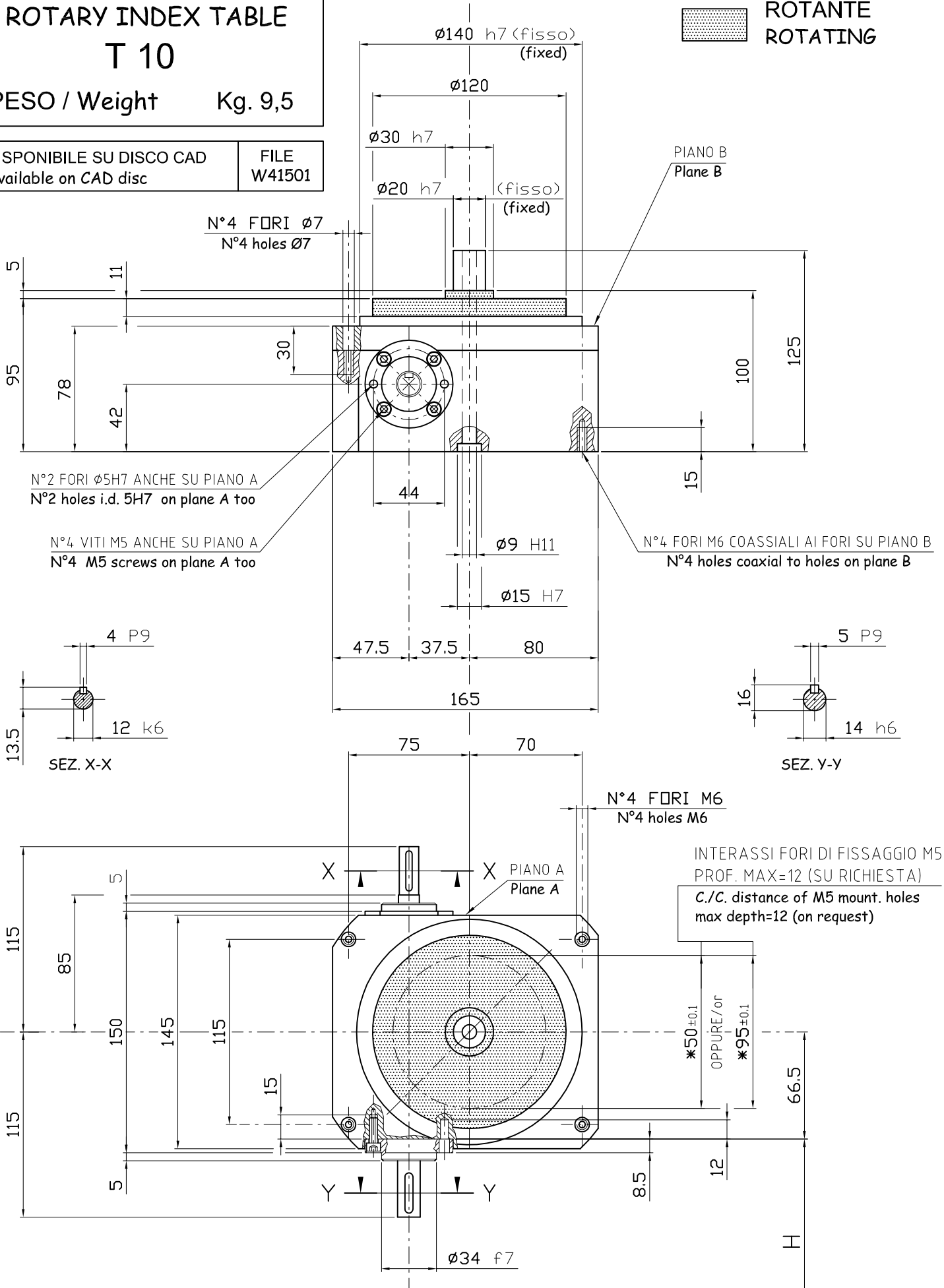
PESO / Weight Kg. 9,5

DISPONIBILE SU DISCO CAD
Available on CAD disc

FILE
W41501



ROTANTE
ROTATING



*PER LA SCELTA DELL'INTERASSE DI FORATURE
CONSULTARE L'UFFICIO TECNICO

To select bolt holes circle please contact our technical office

DISTANZA ASSE UNITA' MOTRICE (VEDI CATALOGO)
Power drive unit C.L. distance (see catalog)