

# TAVOLA ROTANTE ROTARY INDEX TABLE

## T 35

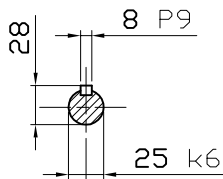
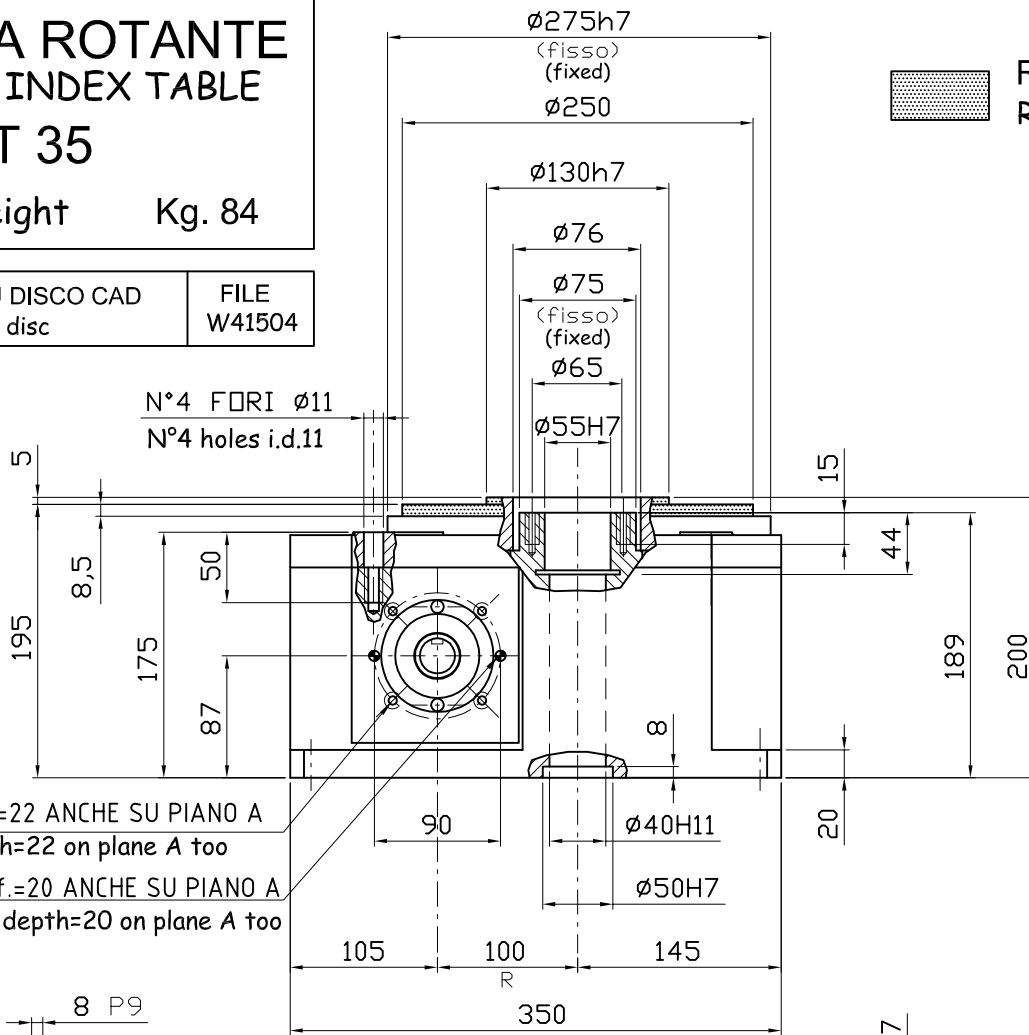
PESO / Weight Kg. 84



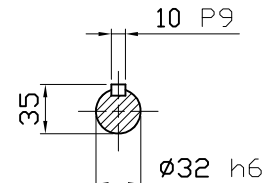
ROTANTE  
ROTATING

DISPONIBILE SU DISCO CAD  
Available on CAD disc

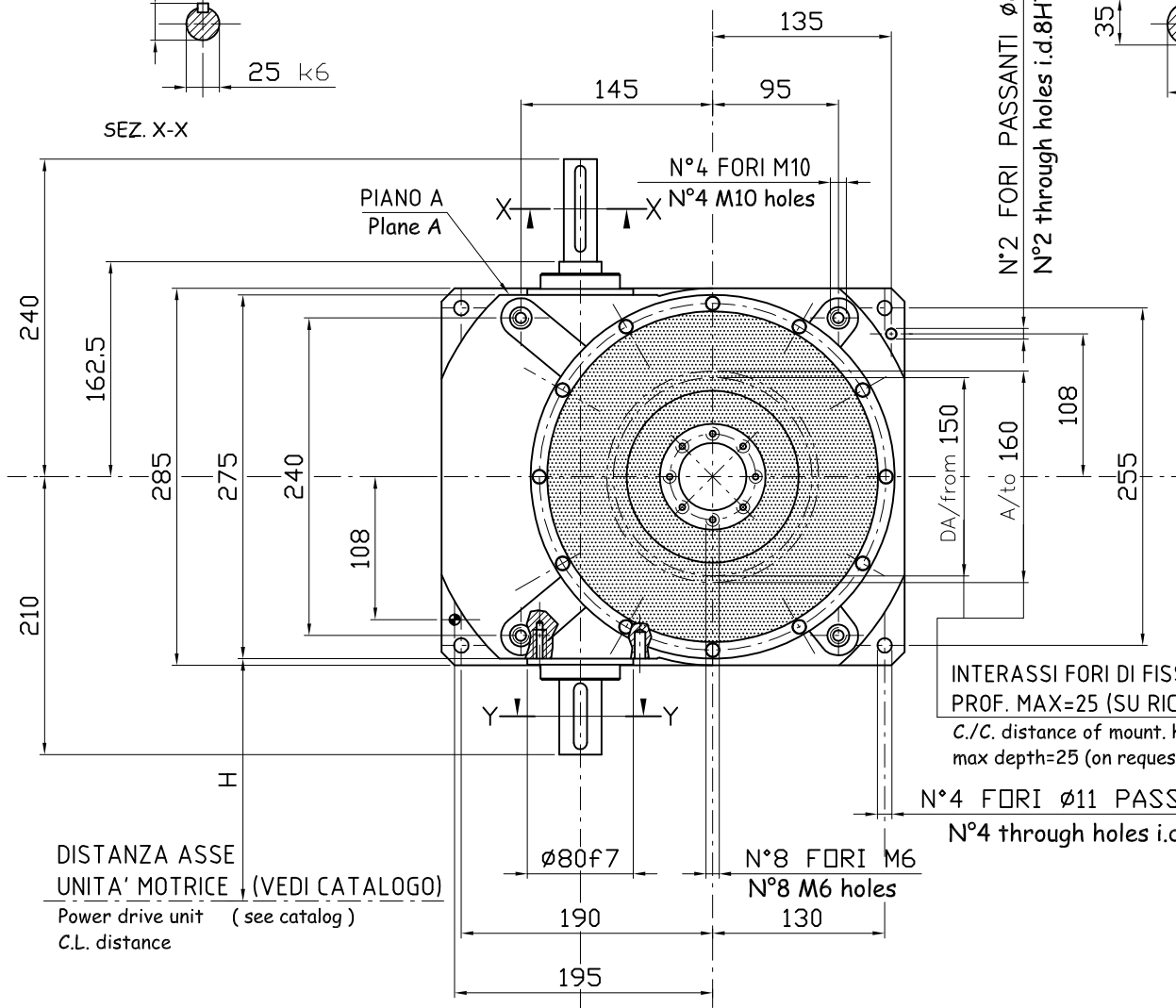
FILE  
W41504



SEZ. X-X



SEZ. Y-Y



DISTANZA ASSE  
UNITA' MOTRICE (VEDI CATALOGO)  
Power drive unit (see catalog)  
C.L. distance

INTERASSI FORI DI FISSAGGIO M8  
PROF. MAX=25 (SU RICHIESTA)  
C./C. distance of mount. holes M8  
max depth=25 (on request)

N°4 FORI  $\phi 11$  PASSANTI  
N°4 through holes i.d.11

N°8 FORI M6  
N°8 M6 holes