

TAVOLA ROTANTE ROTARY INDEX TABLE

T 95

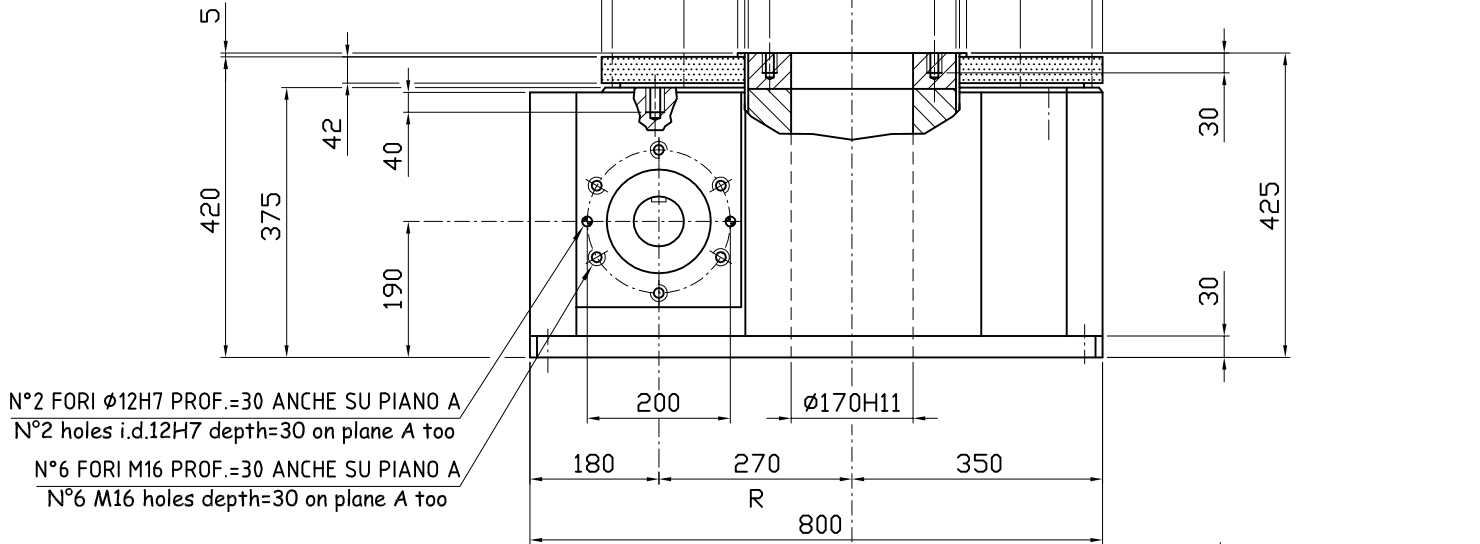
PESO / Weight Kg. 936

DISPONIBILE SU DISCO CAD
Available on CAD disc

FILE
W41519

INTERASSE FORI DI PASSAGGIO M16
PROF. MAX=40 (SU RICHIESTA)
C./C. distance of mount. holes M16
max depth=40 (on request)

 ROTANTE
ROTATING



N°2 FORI $\phi 12H7$ PROF.=30 ANCHE SU PIANO A
N°2 holes i.d.12H7 depth=30 on plane A too
N°6 FORI M16 PROF.=30 ANCHE SU PIANO A
N°6 M16 holes depth=30 on plane A too

