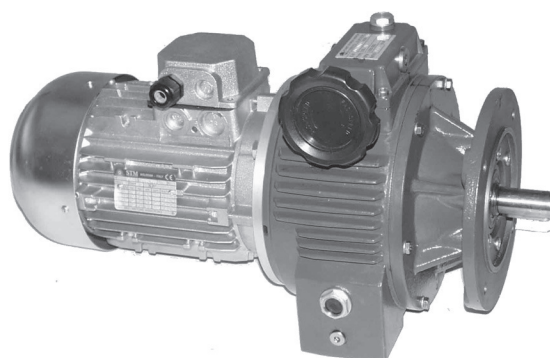




1.0 VARIATORI MECCANICI MECHANICAL VARIATORS MECHANISCHEN VERSTELLGETRIEBE

WM

				Pag. Page Seite
1.1	Caratteristiche tecniche	<i>Technical characteristics</i>	Technische Eigenschaften	H2
1.2	Designazione	<i>Designation</i>	Bezeichnungen	H2
1.3	Versioni	<i>Versions</i>	Ausführungen	H3
1.4	Lubrificazione	<i>Lubrication</i>	Schmierung	H3
1.5	Posizioni di montaggio	<i>Mounting positions</i>	Montagepositionen	H4
1.6	Carichi radiali i	<i>Radial loads</i>	Radiale Belastungen	H5
1.7	Prestazioni	<i>Performances</i>	Leistungen	H8
1.8	Dimensioni	<i>Dimensions</i>	Abmessungen	H9
1.9	Accessori	<i>Accessories</i>	Zubehör	H11



H



1.1 Caratteristiche tecniche

I variatori meccanici STM sono riduttori epicicoidali a bagno d'olio, in cui è possibile variare con continuità la velocità in uscita, mediante volante di manovra.

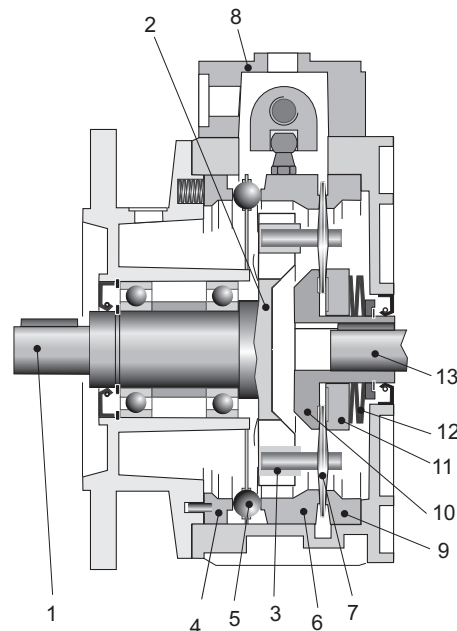
1.1 Technical characteristics

S.T.M. mechanical variators are oil lubricated planetary gearboxes, with possibility to change continuously the output speed with a manoeuvring hand-wheel.

1.1 Technische Eigenschaften

Die mechanischen Verstellgetriebe aus dem Hause STM sind Planetenuntersetzungsgetriebe mit Ölbad, bei denen die Abtriebsgeschwindigkeit mit einem Handrad kontinuierlich verändert werden kann.

1	Albero di uscita	Output shaft	Abtriebswelle
2	Portasatelliti	Planet support	Planetenträger
3	Boccola scorrevole	Slide block	verschiebbares Achslager
4	Pista di regolazione	Regulating orbit	Einstellspur
5	Anello portasfere	Ball ring	Kugelhalter Ring
6	Pista mobile esterna	Moving outer planetary orbit	Bewegliche äußere Spur
7	Satellite	Planet wheel	Planetenrad
8	Scatola di comando	Operating box	Bedien- Steuergerät
9	Pista fissa esterna	Fixed outer planetary orbit	Feste äußere Spur
10	Pista fissa interna	Fixed inferior planetary orbit	Feste innere Spur
11	Pista mobile interna	Moving inferior planetary orbit	Bewegliche innere Spur
12	Molle a tazza	Butterfly spring	Tellerfedern



Caratteristiche di funzionamento

- Campo di regolazione continuo con rapporto di trasmissione rispetto alla velocità di entrata tra 1: 1.4 e 1: 7.5.
- Funzionamento silenzioso ed esente da vibrazioni.
- Possibili entrambi i sensi di rotazione, con movimento entrata e uscita concorde.
- Costanza di velocità al n° di giri max: ± 0.5%
- Costanza di velocità al n° di giri min: ± 1%
- Rendimento elevato pari a circa 84% alla velocità max.

Operating characteristics

- Continuous regulation field with transmission ratio between 1:1.4 and 1:7.5 with respect to the input speed.
- Silent functioning and free from vibrations.
- Available both directions of rotation, with simultaneous input and output movement.
- Speed uniformity: ± 0.5 % at maximum speed.
- Speed uniformity: ± 1 % at minimum speed.
- High efficiency: 84% at maximum speed.

Betriebseigenschaften

- Stufenloser Einstellbereich mit Untersetzungsverhältnissen gegenüber von 1:1.4 bis 1:7.5.
- Ruhiger und schwingungsfreier Lauf.
- Beide Drehrichtungen möglich, die Antriebsentspricht der Abtriebsdrehrichtung.
- Gleichlaufschwankung bei Maximaldrehzahl: ± 0.5%.
- Gleichlaufschwankung bei Minimaldrehzahl: ± 1%
- Hoher Wirkungsgrad entsprechend ca. 84% bei max. Drehzahl.

La variazione dei giri deve essere assolutamente eseguita a motore in moto.

Speed can be change only when the unit is running

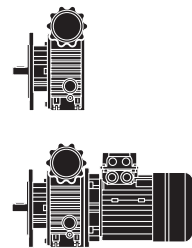
Die Änderung der Geschwindigkeit muss unbedingt bei laufendem Motor durchgeführt werden.

1.2 Designazione

1.2 Designation

	Versione Version Ausführung	Grandezza Size Größe	Tipo Type Typ	Grandezza Size Größe	Lunghezza Lenght Länge		
WM	F1	63 71 80 90 100* 112*	WM F1 63				Esempio / Example / Beispiel
			T	56	A		
			TA		
H	315	ML					

Designazione Motori
Designation Motors
Bezeichnung Motoren **CT18IGBD1**



* Fornibili esclusivamente completi di motore
* Only supplied complete with motor
* Nur komplett mit Motor lieferbar



1.3 Versioni

Motovariatori :

Il motore è applicato direttamente.
La forma del motore è B5 per tutte le grandezze.

1.3 Versions

Motor variator:

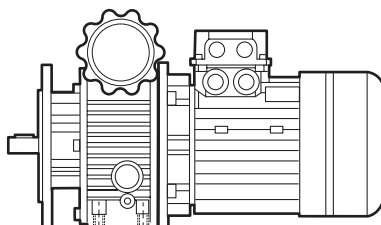
*The motor is directly coupled to variator.
Motor mounting position used for all sizes is B5.*

1.3 Ausführungen

Verstelltriebemotor:

Der Motor ist direkt gekuppelt.
Für alle Baugrößen wird die Bauform B5 verwendet.

Variatore con flangia riportata
Variator with modular flange
Verstellgetriebe mit Modularflansch

**F1**

1.4 Lubrificazione

I variatori meccanici vengono forniti pieni di lubrificante a base minerale. Il principio di funzionamento di questi variatori è quello di trasmettere la coppia attraverso ruote di frizione: ciò comporta la scelta di un particolare tipo di lubrificante, capace di migliorare il rendimento e la durata dei componenti.

La tabella 1.9 è utile per la scelta dei lubrificanti da adottare nei variatori.

Il cinematismo che compone il variatore è esclusivamente metallico e necessita di una lubrificazione costante. La lubrificazione del variatore avviene per sbattimento o proiezione dell'olio.

Per il piazzamento del variatore sulla macchina da comandare, eseguire le seguenti verifiche:

1) Individuata la posizione di montaggio, predisporre i tappi di carico, scarico, sfiato e livello.

2) Assicurarsi che l'olio sia visibile fino a metà livello a variatore fermo, se ciò non avviene, rabboccare l'olio fino a riportarlo al giusto livello.

La sostituzione dell'olio deve avvenire dopo le prime 100 ore di funzionamento e successivamente ogni 1000 ore, assicurandosi in ogni caso che l'olio sia sempre visibile fino a metà dei tappi di livello.

1.4 Lubrication

Mechanical variators are supplied ready-filled with mineral based oil.

The operation principle of these variators consists of torque transmission by friction wheel; that means choosing a particular kind of oil, able to increase the dynamic efficiency and guarantee longer components' duration.

Tab. 1.9 is useful for variator lubricant selection. All moving parts of variator are made of metal, and require a constant lubrication.

This is achieved by oil splash or jet.

During installing on the driven machine, make the following checks:

1) Once the mounting position has been established, arrange the filler plug, drain plug, breather and level plugs.

2) Make sure the oil is visible up to half way up the level indicator plug when the variator is at a stand still. If this is not the case, top up with oil until this level is reached.

The oil must be changed after the first 100 hours of duty and after that every 1000 hours. Always check variator is filled to half way up the level plug after changing the oil.

1.4 Schmierung

Die mechanischen Verstellgetriebe sind bei der Lieferung mit dem Schmiermittel auf Mineralölbasis. Das Betriebsprinzip dieser Verstellgetriebe besteht in der Übertragung des Drehmoments über Kupplungsräder. Daher ist eine besondere Wahl des Schmiermittels erforderlich, der den Wirkungsgrad sowie die Lebensdauer der Bestandteile erhöht.

Die Tabelle 1.9 dient der Auswahl des Schmiermittels für die Verstellgetriebe.

Alle beweglichen Teile des Verstellgetriebes bestehen ausschließlich aus Metall und erfordern daher eine ständige Schmierung. Die Schmierung des Verstellgetriebes erfolgt durch Tauchbad bzw. Verwirbelung. Bei der Installation des Verstellgetriebes an der anzutreibenden Maschine sind folgende Überprüfungen auszuführen:

1) Nach der Festlegung der Montageposition werden die Füll-, Ablauf-, Entlüftungs- und Füllstandstopfen entsprechend der Darstellung im Abschnitt 6.5 hinsichtlich der Montageposition angebracht.

2) Sicherstellen, daß das Öl bei stehendem Verstellgetriebe bis zur Hälfte des Füllstandstopfens sichtbar ist. Sollte dies nicht der Fall sein, so ist Öl nachfüllen, bis der erforderliche Stand erreicht ist.

Nach den ersten 100 Betriebsstunden und darauffolgend nach jeweils 1000 Stunden sollte ein Ölwechsel durchgeführt werden. Jedesmal sollte sichergestellt werden, daß das Öl bis zur Hälfte der Füllstandstopfen sichtbar ist.



1.4 Lubrificazione

ATTENZIONE

- A) **E' necessario** indicare in fase d'ordine la posizione di montaggio. Se omessa, il variatore verrà fornito con i tappi predisposti per la posizione M1.
- B) Nei variatori dove è necessario specificare la posizione di montaggio, la posizione richiesta è indicata nella targhetta del variatore.
- C) Il tappo N° 1 è sempre montato in modo conforme alla posizione di montaggio ordinata e permettere lo "sfiato" dell'aria durante il funzionamento del variatore. Il tappo è stato serrato in modo da impedire perdite di lubrificante in fase di spedizione.
E' indispensabile prima della messa in servizio del variatore allentare "leggermente" il tappo in modo tale da consentire allo stesso di assolvere la funzione di sfiato.
Qualora fosse stato ordinato il variatore nella posizione **M1** e si voglia installarlo nelle posizioni **M3** e **M4** è necessario:
1 – Montare il **tappo N° 1** nella posizione corretta indicata;
2 – Aggiungere lubrificante come da tabella.

1.4 Lubrication

WARNING

- A) **It is necessary** to specify the mounting position when ordering. If the mounting position is not specified in the ordering phase, the variator supplied will have plugs pre-arranged for position M1.
- B) The variators that need a specific assembling position have the indication of it on the label of the variator.
- C) **N1 plug is always assembled in full conformity with the mounting position of the mechanical speed variator and to ensure proper "air breathing" during operation. The plug has been previously tightened enough to prevent lubricant leakages which might take place during the transportation. Before operating the unit just "slightly" loosen the plug enough to allow proper breathing. Should the unit have been ordered in position M1 and you wish to install it in positions M3 and M4 it is necessary :1.to assemble the plug No. 1 in the appropriate position as indicated**
2. to add lubricant as specified in relevant chart

1.4 Schmierung

ATTENZIONE

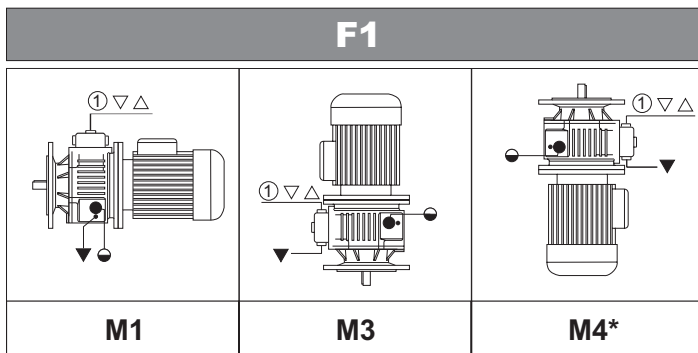
- A) In der Auftragsphase **muss** die Einbaulage verbindlich angegeben werden. Sollte dies nicht erfolgen, wird der Variator mit Stopfen für die Einbaulage M1.
- B) In den Verstellgetriebe in dem man die Montage Position angeben soll, findet man die angefragte Position auf dem Typenschild des Verstellgetriebe.
- C) Der Verschluss N 1 ist immer entsprechend der bestellten Einbauposition montiert und läßt einen Luftaustausch während des Betriebes des Getriebes zu. Der Verschluss wurde festgestellt, um Leckagen während des Transports zu verhindern.
Deshalb muß unbedingt vor Inbetriebnahme des Getriebes der Verschluss "leicht" gelöst werden, um die Atmungsfunktion zu ermöglichen.
Wenn er in der Position M1 bestellt wurde und jedoch in den Positionen M3 und M4 installiert werden soll, ist folgendes notwendig:
1 - Montieren Sie den Verschluss N 1 in der richtigen Position wie angegeben;
2 – Fügen Sie gemäß der Übersicht das Schmiermittel hinzu.

WM	Quantità di olio / Oil Quantity / Ölmenge			Stato di fornitura State Of Supply Lieferzustand	Posizione di montaggio Mounting position Montageposition
	M1	M3	M4		
63	0.110	0.200	0.200	Variatori forniti completi di lubrificante Variators supplied with oil Verstellgetriebe werden mit Öl geliefert SHELL DONAX TA	Necessaria Necessary Erforderlich
71	0.180	0.400	0.300		
80	0.300	0.950	0.4500		
90	0.650	1.200	0.900		
100	1.200	2.200	2.200		
112					

1.5 Posizioni di montaggio

1.5 Mounting positions

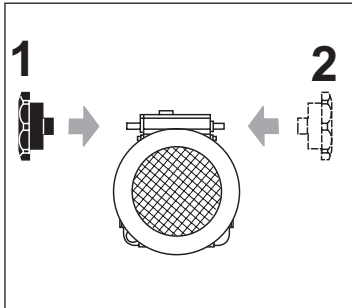
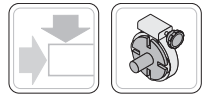
1.5 Montagepositionen



- △ Sfiato / Breather plug / Nachfüllen - Entlüftung
- ▽ Carico / Filling plug / Einfüllschraube
- Livello / Level plug / Pegel
- ▼ Scarico / Drain plug / Auslauf



* Si sconsiglia la posizione M4 nei motovariatori delle grandezze 100-112
 * We do not recommend the position M4 of the gear motors sizes 100-112
 * Wir raten von der Position M4 bei den Getriebemotoren in den Größen 100-112 ab



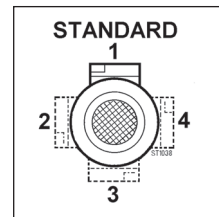
Posizione volantino
Hand-wheel position
Position Handrad

Il volantino viene fornito non montato per non incorrere in possibili danneggiamenti del prodotto; sarà cura dell'installatore posizionarlo sul lato desiderato.

The handwheel is supplied not assembled to prevent transportation damages. Installer will then assemble it on the requested side.

Das Handrad wird geliefert nicht montiert um Transportschaden zu vermeiden. Der Installateur wird dann auf die gewünschte Seite es montieren.

Posizione morsettiera
Terminal board position
Position Klemmenbrett



Attenzione !
Nelle grandezze 100 e 112 può essere posizionato esclusivamente dal lato 2.

Warning !
In sizes 100 and 112 can be placed only on the side 2.

Warnung !
In den Größen 100 und 112 kann nur auf der Seite 2 angebracht werden.

1.7 Prestazioni

1.7 Performances

1.7 Leistungen

P ₁ [kW]	n ₁ min ⁻¹	n ₂		T ₂ [Nm]		WM	Kg	
		max	min	max	min			
0.18	1400	880	170	3	1.5	WM 63	3.2	Escluso motore Without motor Ohne Motor
0.37	1400	1000	200	6	3	WM 71	3.5	
0.75	1400	1000	200	12	6	WM 80	8.0	
1.5	1400	1000	200	24	12	WM 90	28.0	
3	1400	1000	200	48	24	WM 100	78.0	Con Motore With Engine Mit Motor
4	1400	1000	200	64	32	WM 112	85.0	



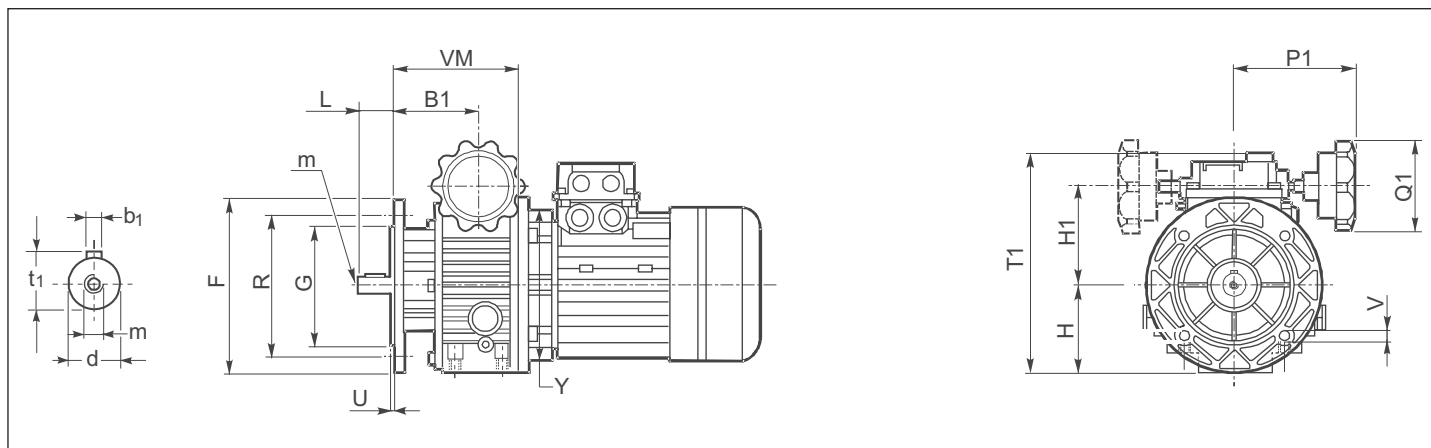


1.8 Dimensioni

1.8 Dimensions

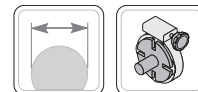
1.8 Abmessungen

F1


[Download
2D/3D](#)


Z5

WM	F	G	R	T1	U	V	B1	H	H1	L	P1	Q1	VM	Y	d	b1	m	t1
63	140	95	115	181	3.5	9	64.5	70	78	23	110	85	113	140	11	4	M4	13
71	160	110	130	203	3.5	10	74	80	90	30	100	85	113	160	14	5	M6	16
80	200	130	165	240	3.5	13	85.5	100	107	40	120	110	139	200	19	6	M6	22
90	200	130	165	270	3.5	13	115	126	122	50	150	110	188	200	24	8	M8	27
100 112	250	180	215	338	4	15	131	150	150	60	160	110	208	250	28	8	M8	31



1.9 Accessori

INDICATORE GRAVITAZIONALE

Questo strumento è montato direttamente sul volantino di comando del motovariatore e indica su di una scala da 0 - 2000 la posizione di regolazione del variatore

- Abbiamo due tipi di indicatori gravitazionali:
- Quando il volantino di comando è in posizione 1 l'indicatore ha una scala di lettura ANTIORARIA.
 - Quando il volantino di comando è in posizione 2 l'indicatore ha una scala di lettura ORARIA.

1.9 Accessories

GRAVITATIONAL INDICATOR

This instrument is directly installed on the hand-wheel control of the variator and it shows the regulation position of the variator on a scale from 0 to 2000.

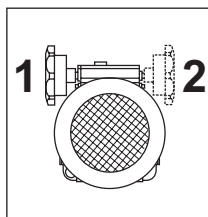
- Two types of gravitational indicators are available:
- when the control hand-wheel is in position 1 (see chapter 9.5), the indicator has an anticlockwise scale;
 - when the control hand-wheel is in position 2 (see chapter 9.5), the indicator has a clockwise scale.

1.9 Zubehör

ANZEIGER AUF SCHWERKRAFTBASIS

Dieses Instrument wird direkt auf dem Steuerhandrad des Verstellgetriebes montiert und zeigt auf einer Skala zwischen 0 und 2000 die Einstellposition des Verstellgetriebes an.

- Es können zwei Ausführungen geliefert werden:
- befindet sich das Steuerhandrad auf Stellung 1 (s. Abschn. 9.5), wird die Skala des Anzeigers im GEGENUHRZEIGERSINN abgelesen.
 - steht das Steuerhandrad auf Position 2 (s. bschn. 9.5), wird die Skala des Anzeigers im UHRZEIGERSINN abgelesen.



Attenzione !
Nelle grandezze 100 e 112 può essere posizionato esclusivamente dal lato 2.

Warning !
In sizes 100 and 112 can be placed only on the side 2.

Warnung !
In den Größen 100 und 112 kann nur auf der Seite 2 angebracht werden.

SMONTATURA DELL'INDICATORE GRAVITAZIONALE

Portare il motovariatore alla minima velocità, togliere l'indicatore dal volantino di comando e portare le due lancette dello stesso, in posizione 0, quindi rimontarlo.

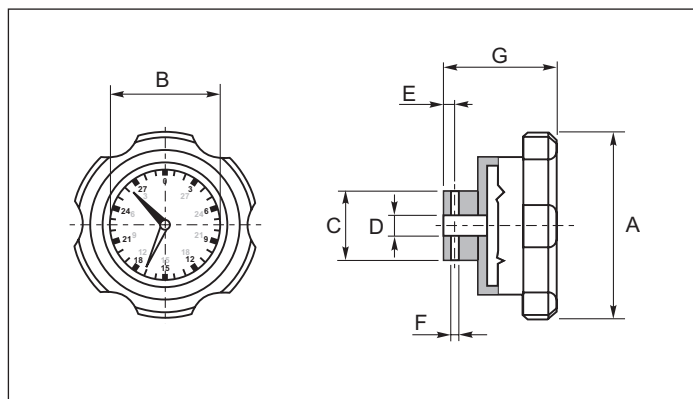
CALIBRATION OF THE GRAVITATIONAL INDICATOR

Set the motor variator to minimum speed, take the indicator off the hand-wheel and set its two pointers to 0 position; then reassemble it.

EICHTUNG DER ANZEIGE

Den Verstelltriebemotor auf die Mindestdrehzahl herunterfahren, den Anzeiger vom Steuerhandrad abnehmen und die beiden Zeiger auf Position 0 stellen. Nachfolgend den Anzeiger wieder montieren.

Grandezza Size Baugröße	A	B	C	D	E	F	G
63 - 71 - 90	84	57	25	10	5	3	47
80	109	57	31	12	9	3	51
100 - 112	109	57	31	14	9	3	51





STANDARD

line
